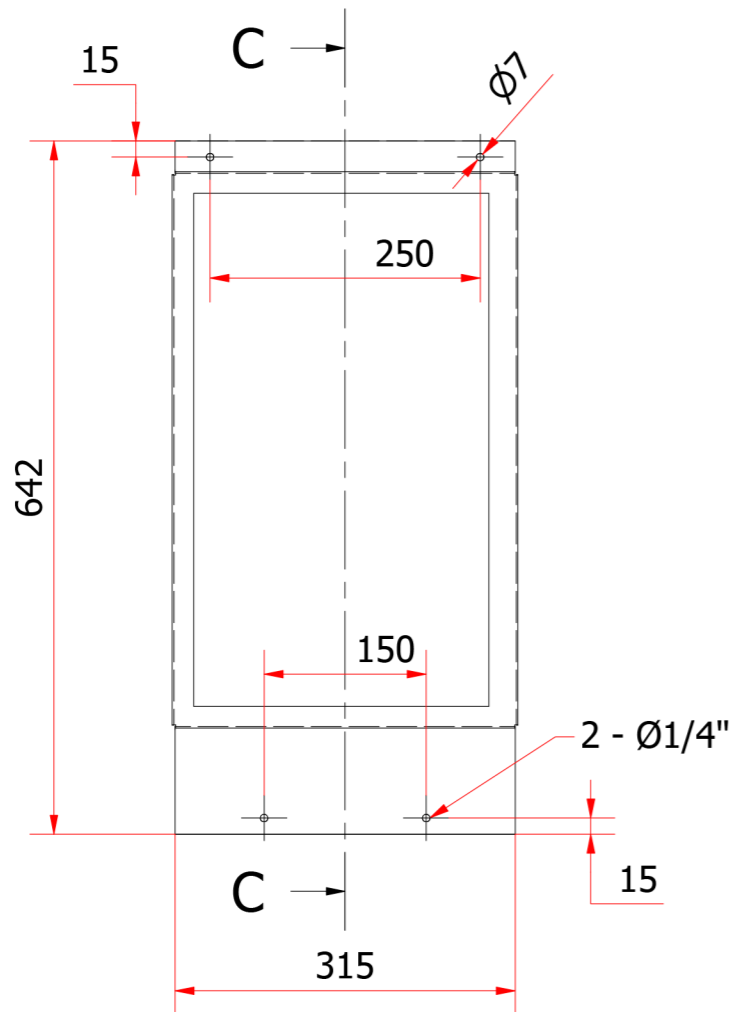
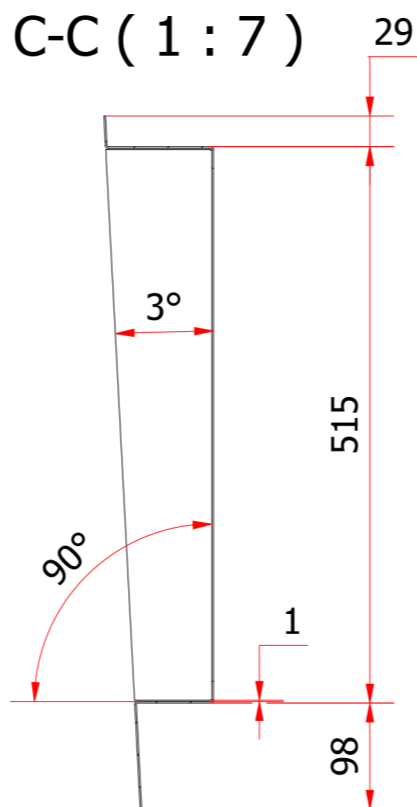


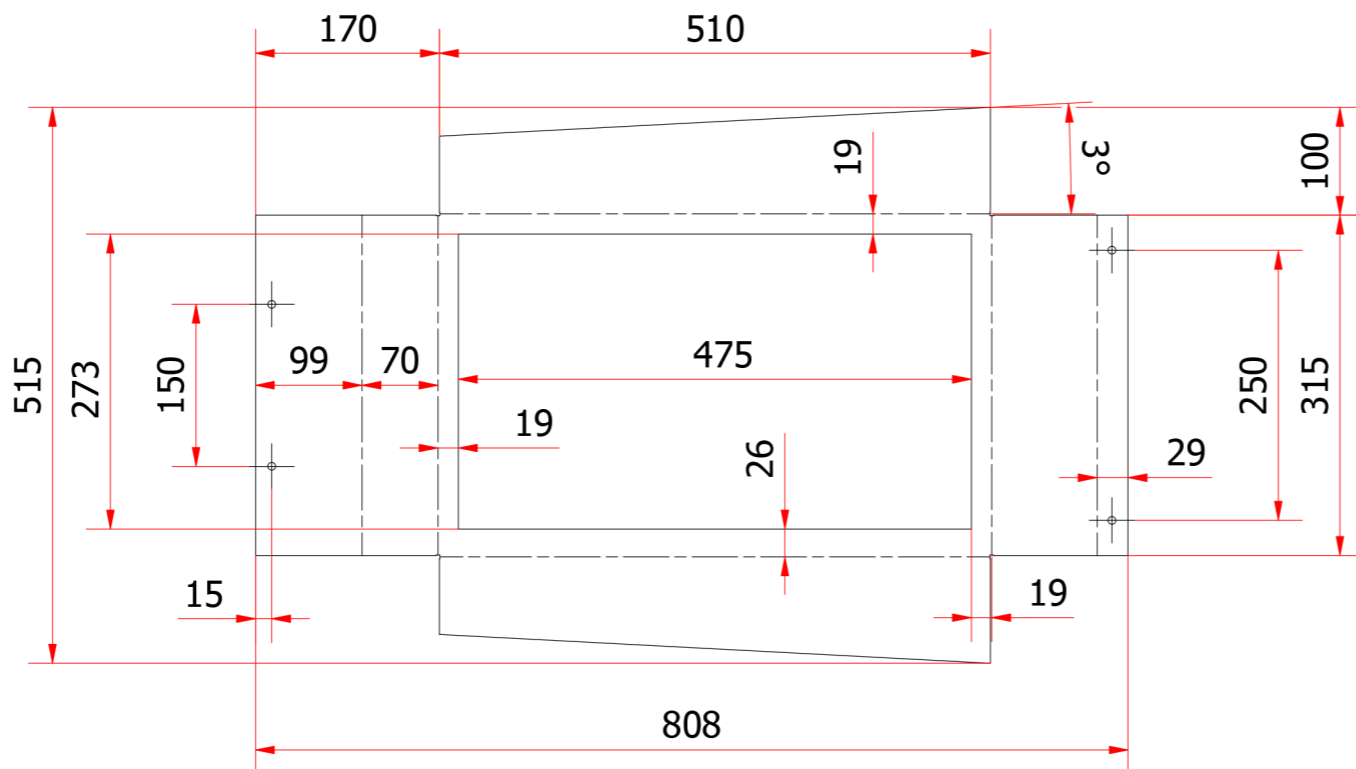
# VISTA FRONTAL



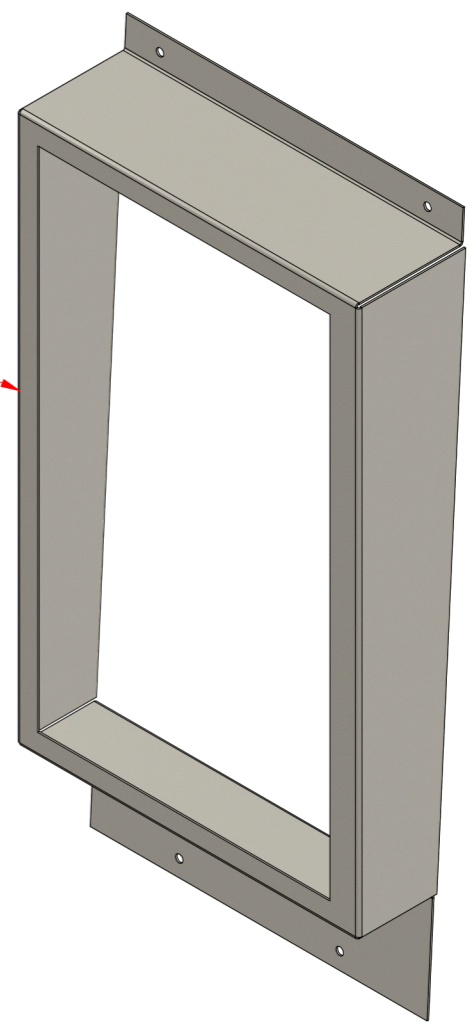
# C-C ( 1 : 7 )



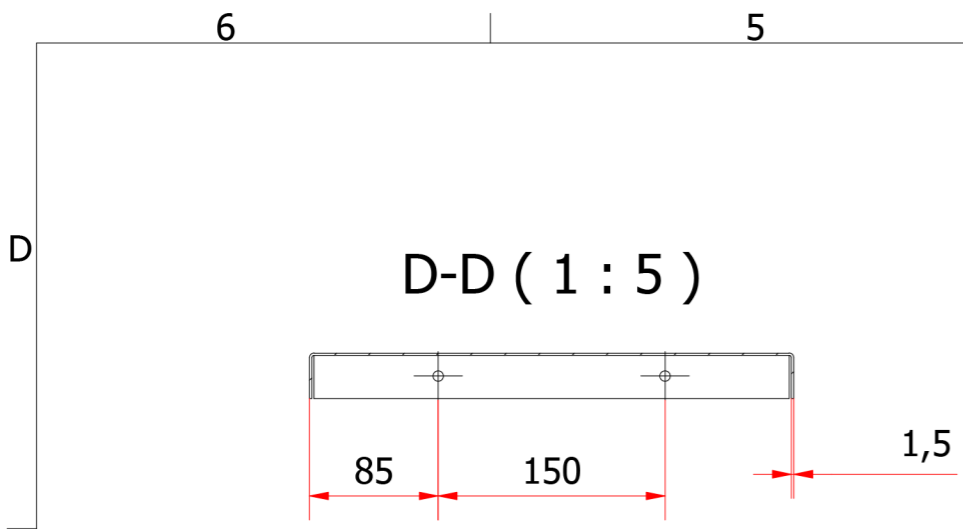
# DESPLEGADO



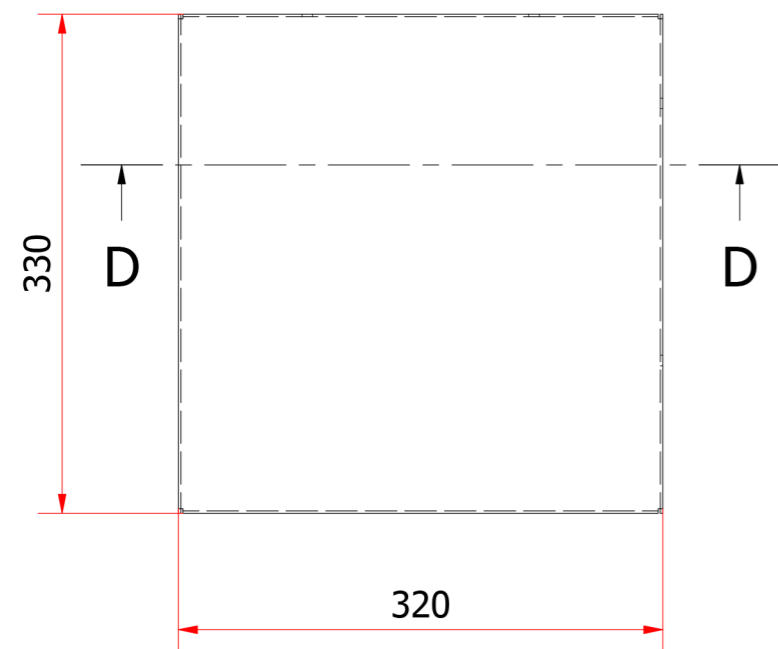
# 1 VISTA ISOMETRICA



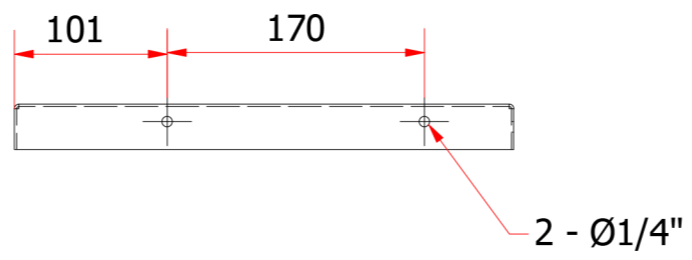
pl 1/20"  
Galvanizado



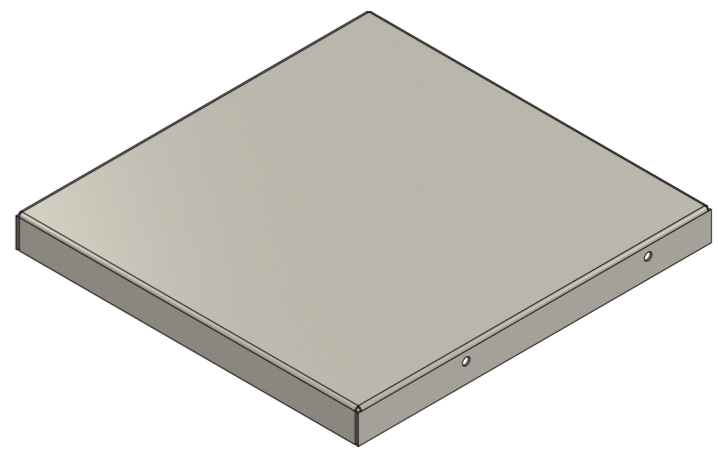
VISTA PLANTA



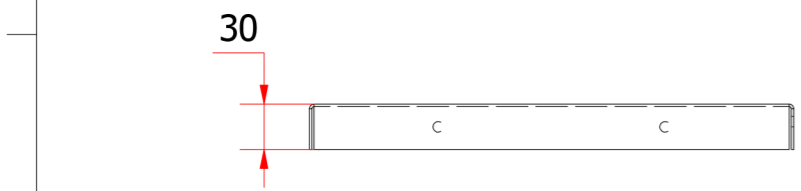
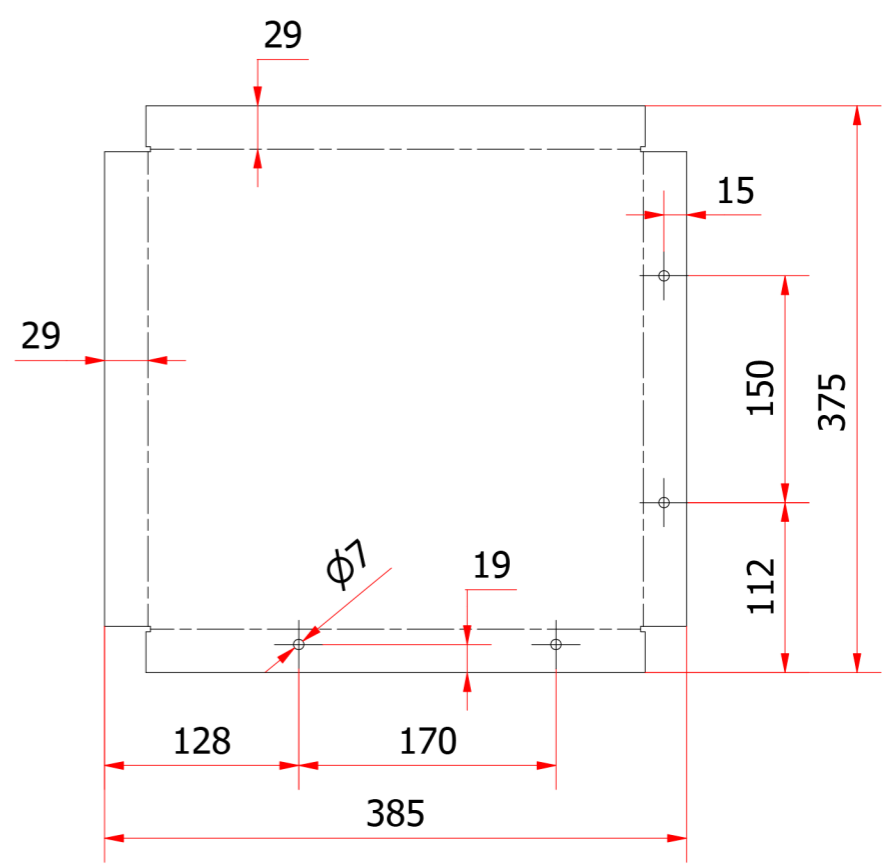
VISTA LATERAL



2 VISTA ISOMETRICA



DESPLEGADO



VISTA FRONTAL

D

C

B

A

6

5

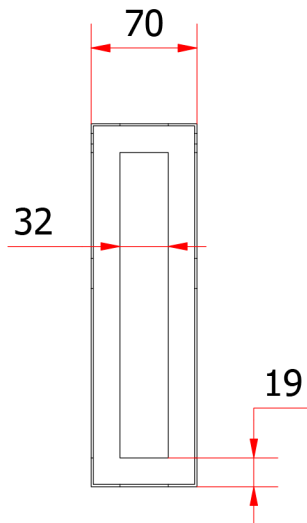
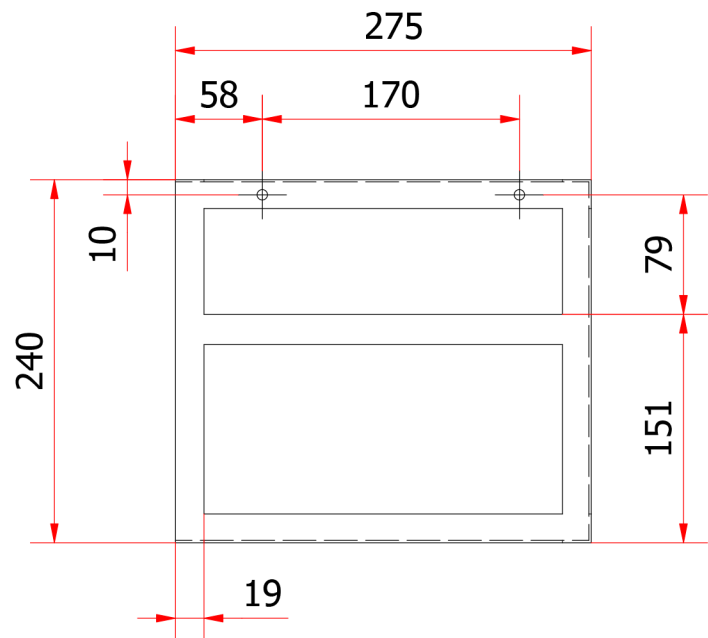
4

3

2

VISTA FRONTAL

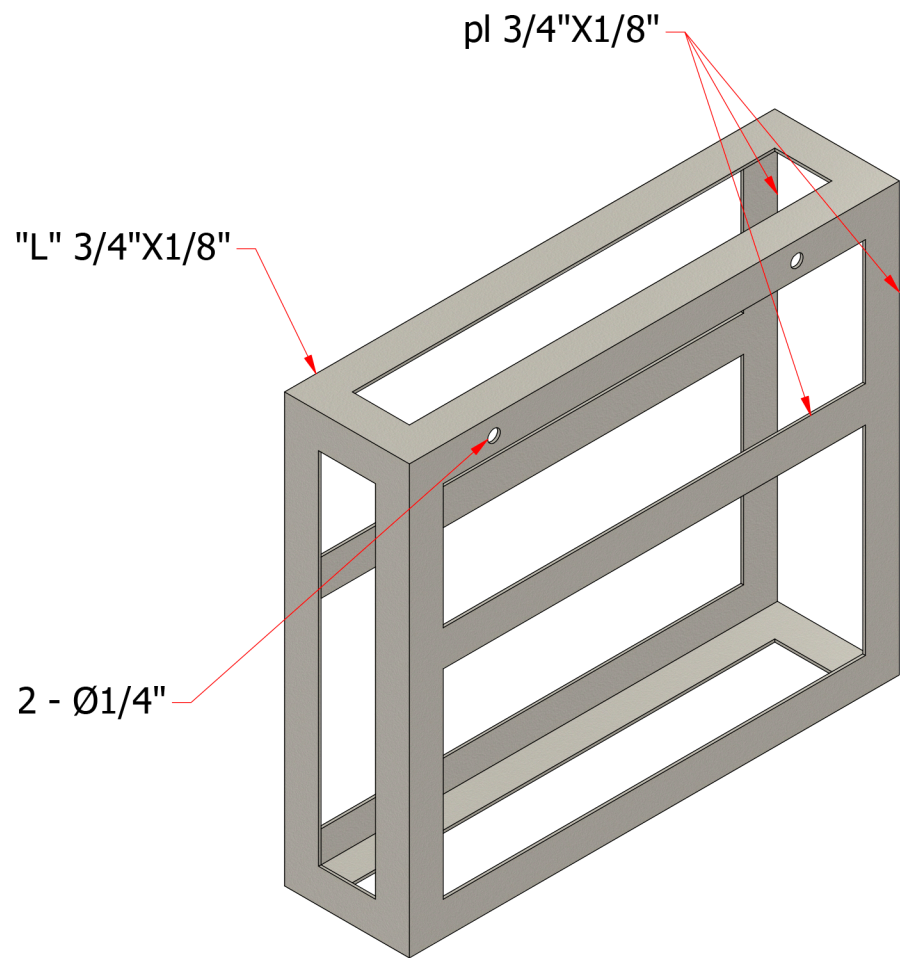
VISTA LATERAL



VISTA PLANTA



3 VISTA ISOMETRICA



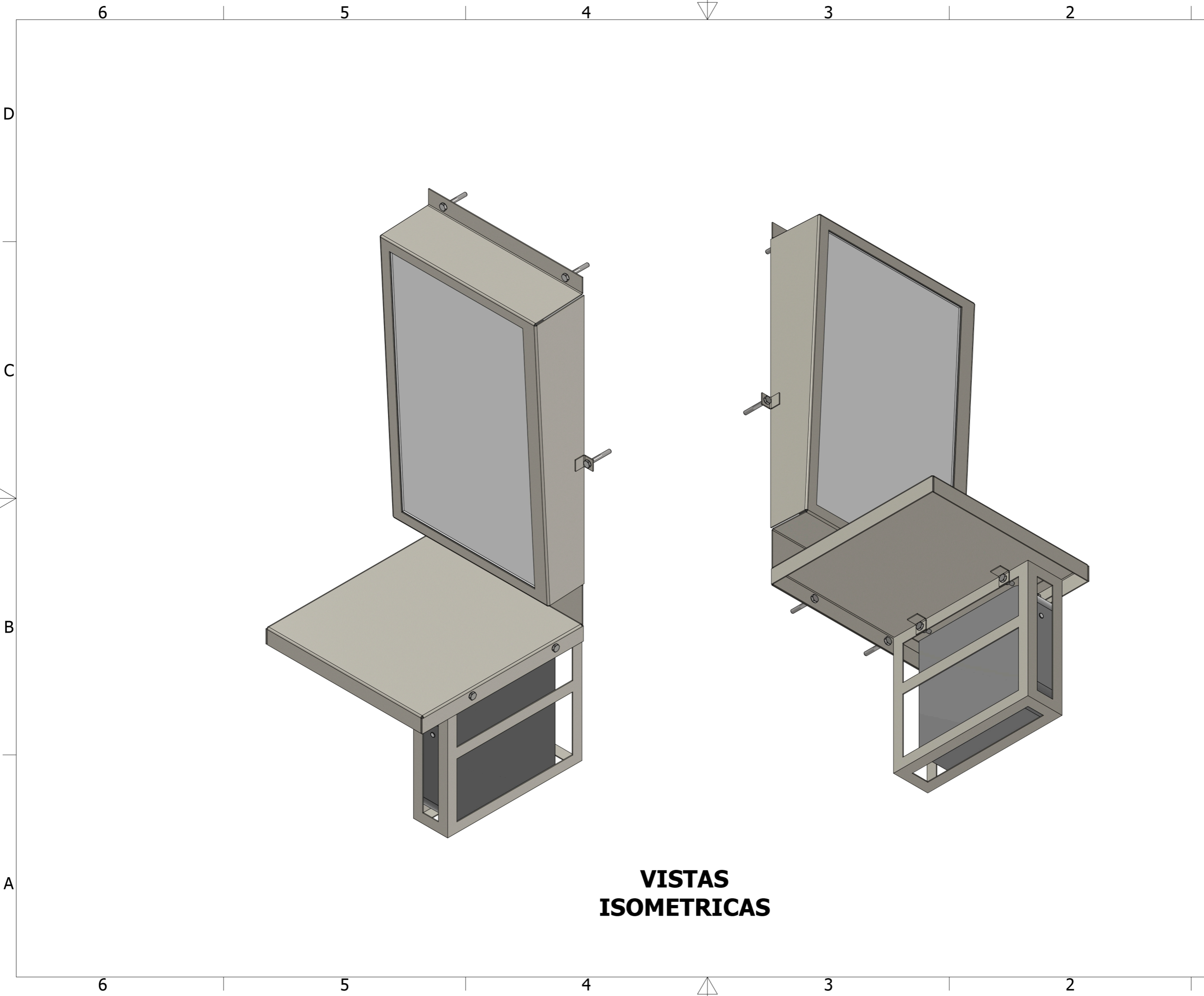
6

5

4

3

2



6

5

4

3

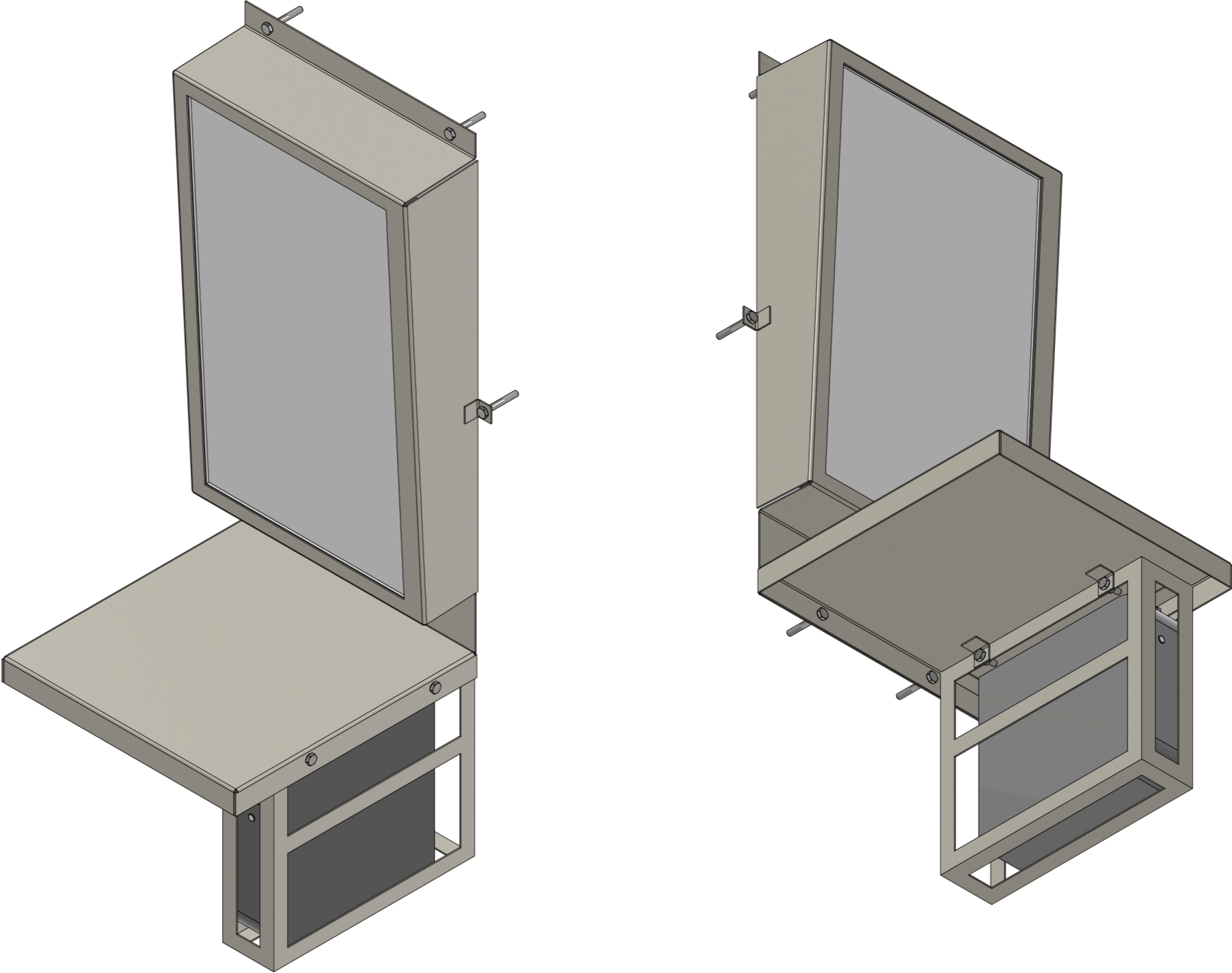
2

D

C

B

A



**VISTAS  
ISOMETRICAS**

6

5

4

3

2